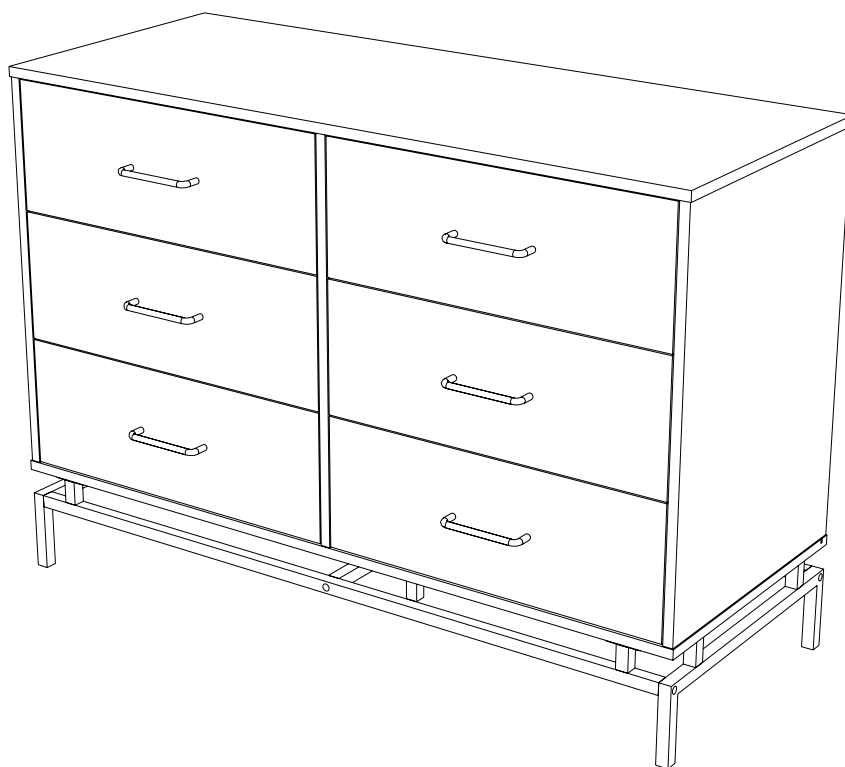




askona

ТЕРРИТОРИЯ ЗДОРОВОГО СНА

Инструкция по сборке комода Lester/Лестер 120x50x85



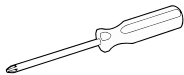
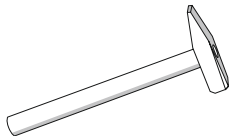
ТР ТС 025/2012 ГОСТ 16371-2014
Декларация о соответствии ЕАЭС N RU Д-РУ.РА02.В.35550/23
от 13.03.2023 г., действительна до 12.03.2026 г. включительно

Телефон горячей линии 8 800 200 40 90 | Звонки по России бесплатные
[ASKONA.RU](https://askona.ru)

Перед сборкой

1. Проверьте вид и целостность деталей в упаковке. Претензии по их повреждению принимаются только у изделий БЕЗ следов сборки.
2. Сохраните упаковку до окончания сборки! При выявлении в процессе сборки брака и некомплектности изделия необходимо сохранять упаковку до момента выезда к Вам представителя торговой компании.
3. Проверьте количество деталей и фурнитуры по перечню комплекточной ведомости, разберите фурнитуру на группы. Предприятие-изготовитель оставляет за собой право вносить конструктивные изменения в изделие, заменять фурнитуру и метизы на аналогичные, не ухудшающие внешний вид и не влияющие на функциональные свойства изделия.
4. Соблюдайте порядок сборки, данный в этой инструкции! При не соблюдении инструкций по сборке и эксплуатации с компании-производителя снимаются гарантийные обязательства. Инструкции по сборке и эксплуатации необходимо сохранять на весь период эксплуатации изделия.
5. Перемещайте все детали бережно, без рывков, укладывайте устойчиво, избегайте их падений и ударов! Сборку изделия проводить на ровной поверхности.
6. Все не задействованные технологические отверстия и фурнитуру закрыть заглушками.

Для сборки вам понадобится:

	Крестовая отвертка
	Молоток

**Комплектовочная ведомость комод
Lester (Лестер)
120x50x85**

Номер упаковки	Наименование упаковки	Маркировка детали	Наименование детали, размер в мм	Количество деталей в упаковке, шт.	Изображение
1/5	Упаковка Комод Lester 67*48*8	SA 1	<i>Траверса 644*453*16</i>	1	
		FR 1	<i>Фасад ящика 572*212*16</i>	6	
		BO 2	<i>Дно ящика 532*396*16</i>	6	
		TD 1	<i>Тех. Деталь 453*72*16</i>	3	(не используется)
		TD 2	<i>Тех. Деталь 572*29*16</i>	2	(не используется)
		TD 3	<i>Тех. Деталь 644*57*16</i>	1	(не используется)
		TD 4	<i>Тех. Деталь 396*113*16</i>	1	(не используется)
			<i>Инструкция по сборке</i>	1	
			<i>Паспорт по эксплуатации</i>	1	
2/5	Упаковка Комод Lester 132*50*6	RO 1	<i>Крыша 1204*477*16</i>	1	
		BO 1	<i>Дно 1204*477*16</i>	1	
		SR 1	<i>Боковая стенка правая 644*475*16</i>	2	
		SL 1	<i>Боковая стенка левая 644*475*16</i>	2	
		BK 1	<i>Задняя стенка 1180*326*3</i>	2	
		SA 2	<i>Траверса ящика 384*80*16</i>	2	
		TD 5	<i>Тех. Деталь 91*81*16</i>	1	(не используется)
3/5	Упаковка Комод Lester 120*11*5	RR 2	<i>Ребро жёсткости 1168*80*16</i>	1	
		RR 1	<i>Ребро жёсткости 576*80*16</i>	4	
		TD 6	<i>Тех. Деталь 80*32*16</i>	1	
4/5	Упаковка Комод Lester 55*45*10	BK 2	<i>Задняя стенка ящика 520*140*16</i>	6	
		SR 2	<i>Боковая стенка ящика правая 400*140*16</i>	6	
		SL 2	<i>Боковая стенка ящика левая 400*140*16</i>	6	
		SA 2	<i>Траверса ящика 384*64*16</i>	4	
		TD 7	<i>Тех. Деталь 384*64*16</i>	1	(не используется)
		TD 8	<i>Тех. Деталь 519*64*16</i>	1	(не используется)
		TD 9	<i>Тех. Деталь 99*64*16</i>	1	(не используется)
5/5	Упаковка Комод Lester 118*15*11	PR 1	<i>Профиль 1160*20*20</i>	2	
		PR 2	<i>Профиль 435*20*20</i>	1	
		PR 3	<i>Профиль 475*130*20</i>	2	
		PR 4	<i>Профиль 100*20*20</i>	1	
		PR 5	<i>Профиль 68*42*20</i>	10	

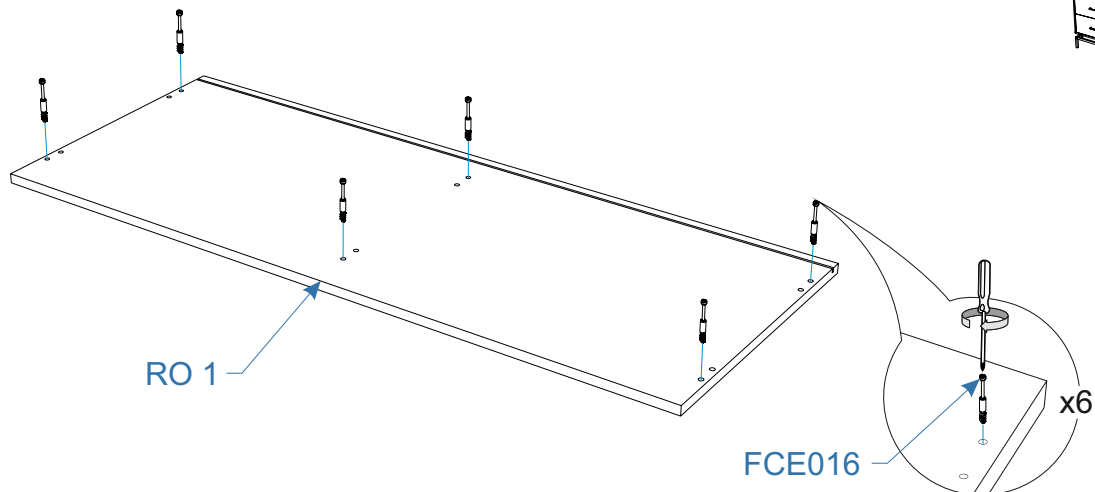
Комплектовочная ведомость комода Lester (Лестер) 120x50x85

Номер упаковки	Наименование упаковки	Маркировка детали	Наименование детали, размер в мм	Количество деталей в упаковке, шт.	Изображение
5/5	Упаковка Комод Lester 118*15*11	PP	Заглушка для профиля 20*20	5	
		HP	Заглушка для отверстия D12 мм	17	
		SC	Винт с полукруглой головкой и внутренним шестигранником ISO 7380 M6*25	17	
		ST	Саморез с пресс-шайбой черный L-13 мм	20	
		SA	Опора регулируемая	1	
		КН	Ключ шестигр.4 мм	1	
	Упаковка Комод Lester 118*15*11	PC1	Профиль д/ДВП пласт. соединительный бел. - 1168 мм	1	
		FSN014	Направляющие шариковые п/д 400мм/35мм	6	
			Инструкция по сборке	1	
			Паспорт по эксплуатации	1	
			Пакет фурнитуры	1	
	Пакет фурнитуры	FOP009	Держатель задней стенки, светло-бежевый	16	
		FMP015	Бусола под шуруп d5, H12, отделка нейтральная	36	
		FCE020	Винт-конфирмат 7*50 DIN 912	36	
		FTS004 **	Саморез 3,5*16 DIN 7962	60	
		FOP005 **	Шкант 8*30	40	
		FCE016	Шток эксцентрика евровинт 34мм	46	
		FCE019	Эксцентрик для плит 16мм	46	
		FFD017	Заглушка самоклеющаяся, цвет	84	
		FOP037	Ключ шестигранный Z-образный	1	
		FFD048	Ручка скоба металл AL3073 128 мм матовый черный	6	
		FMP063	Анкер-болт с гайкой 8*65	1	*
		FMP064 **	Шайба 6 DIN 9021 увелич.	1	
			Хлястик для крепления к стене	1	
		FMP020**	Шайба под винт D4 прозрачная	12	

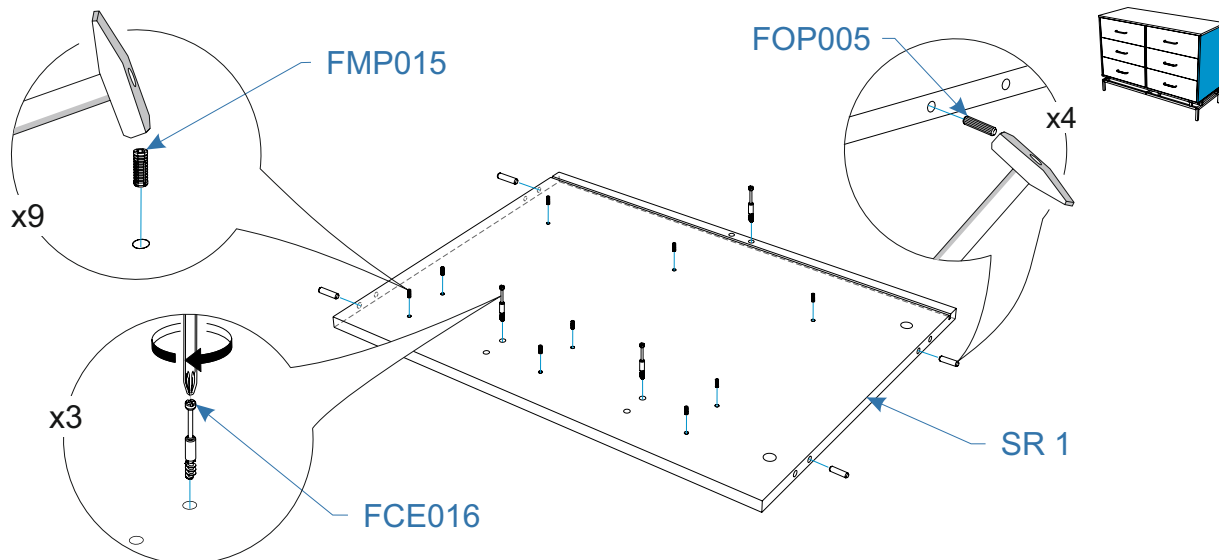
* специализированный крепеж (выбирается в зависимости от материала стены)

** возможна комплектация больше заявленной

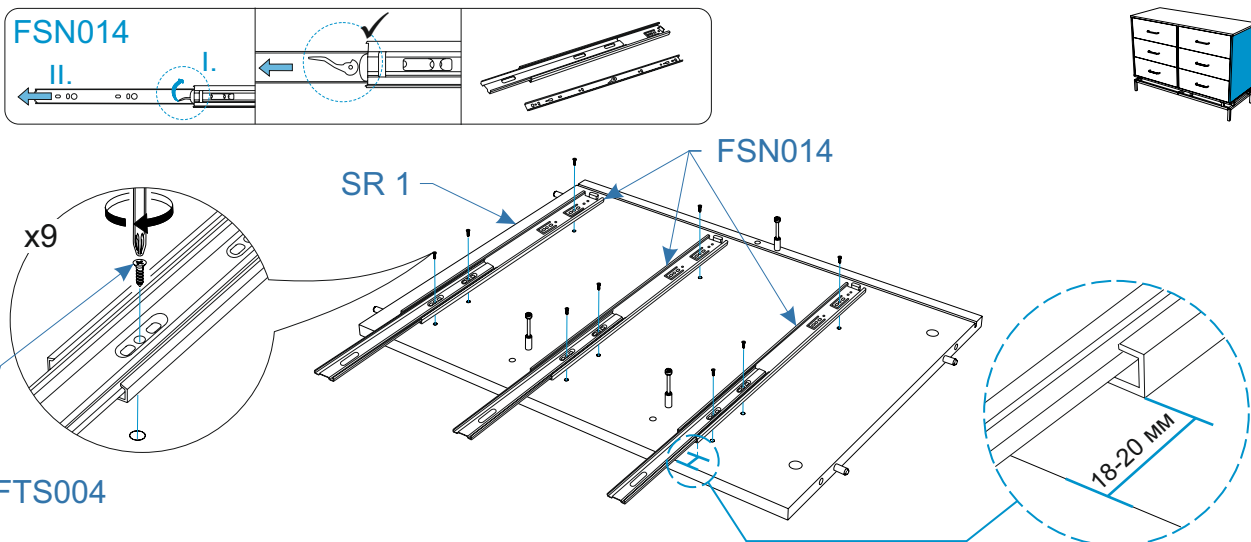
1.

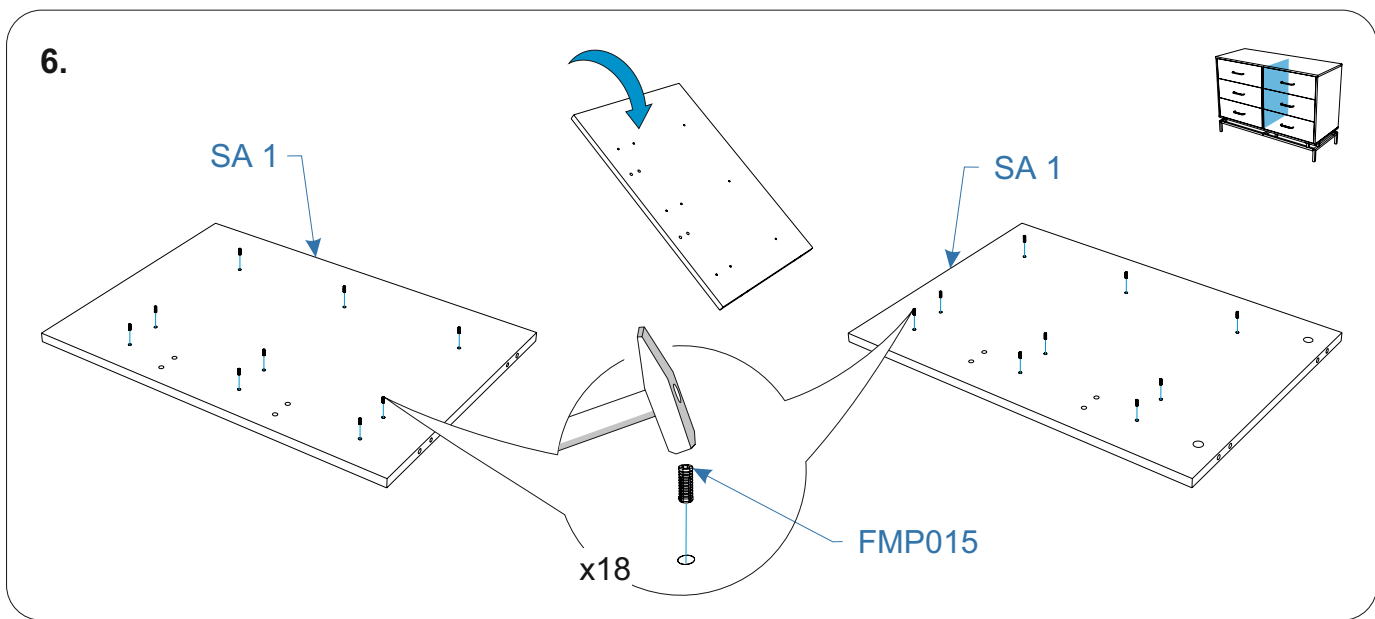
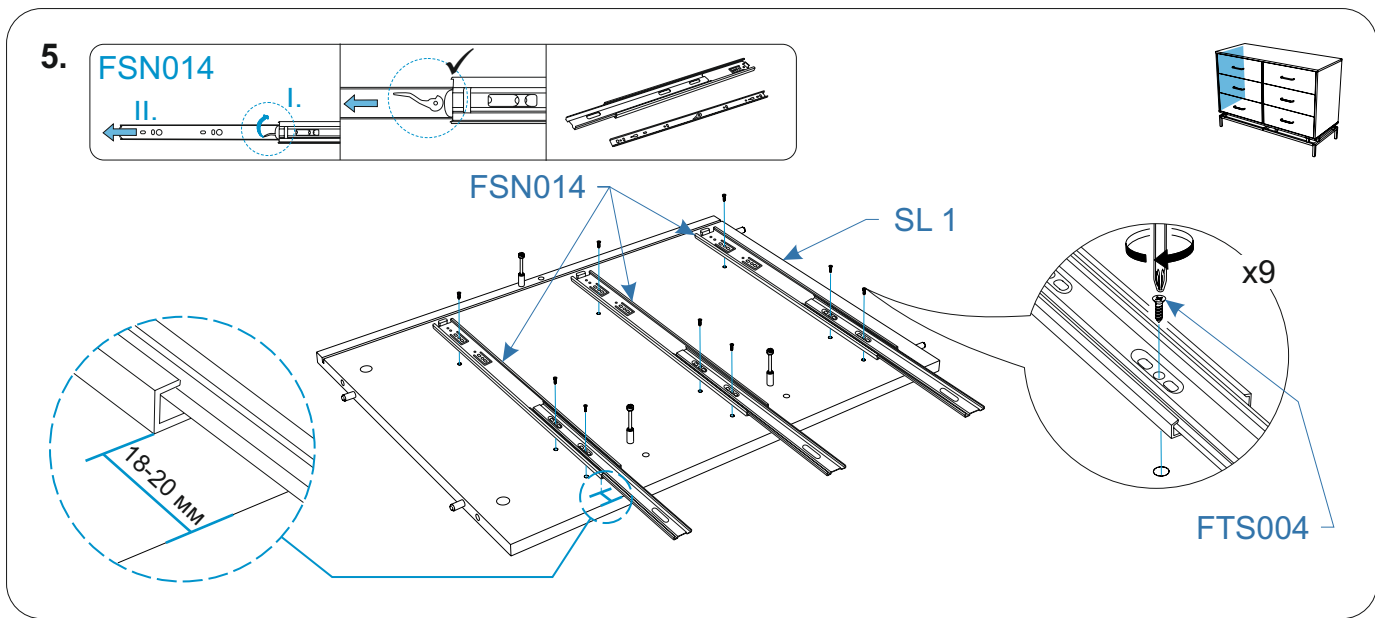
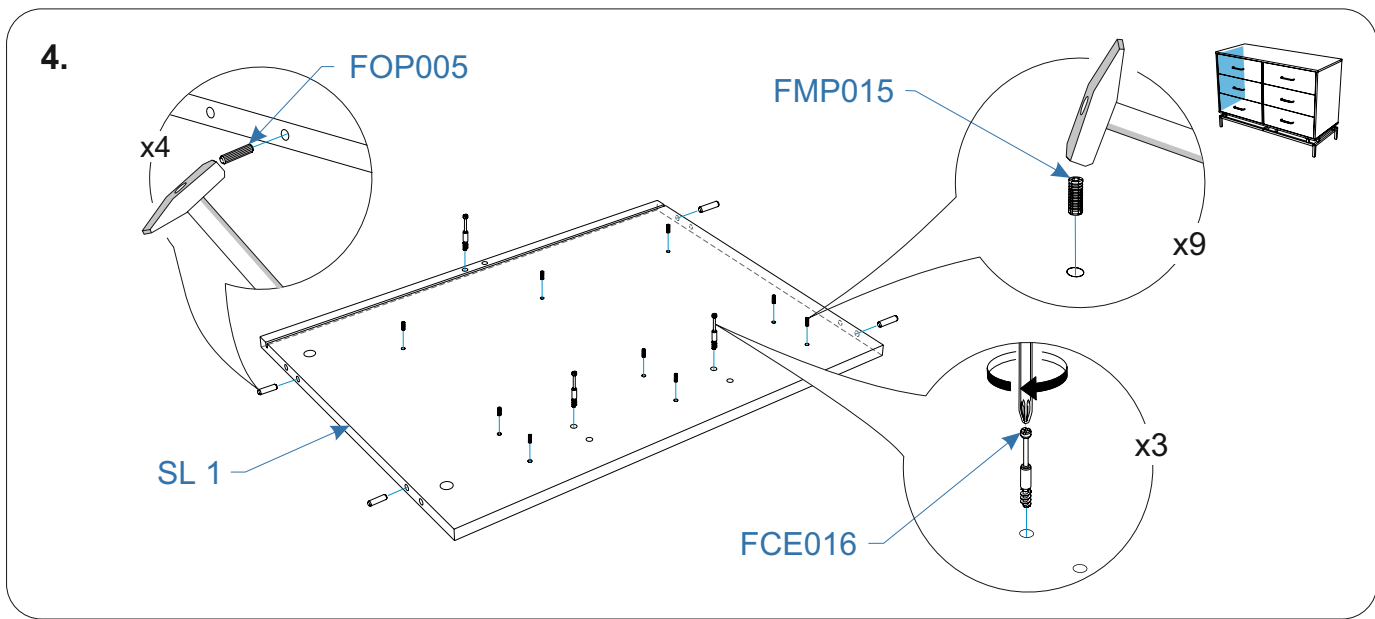


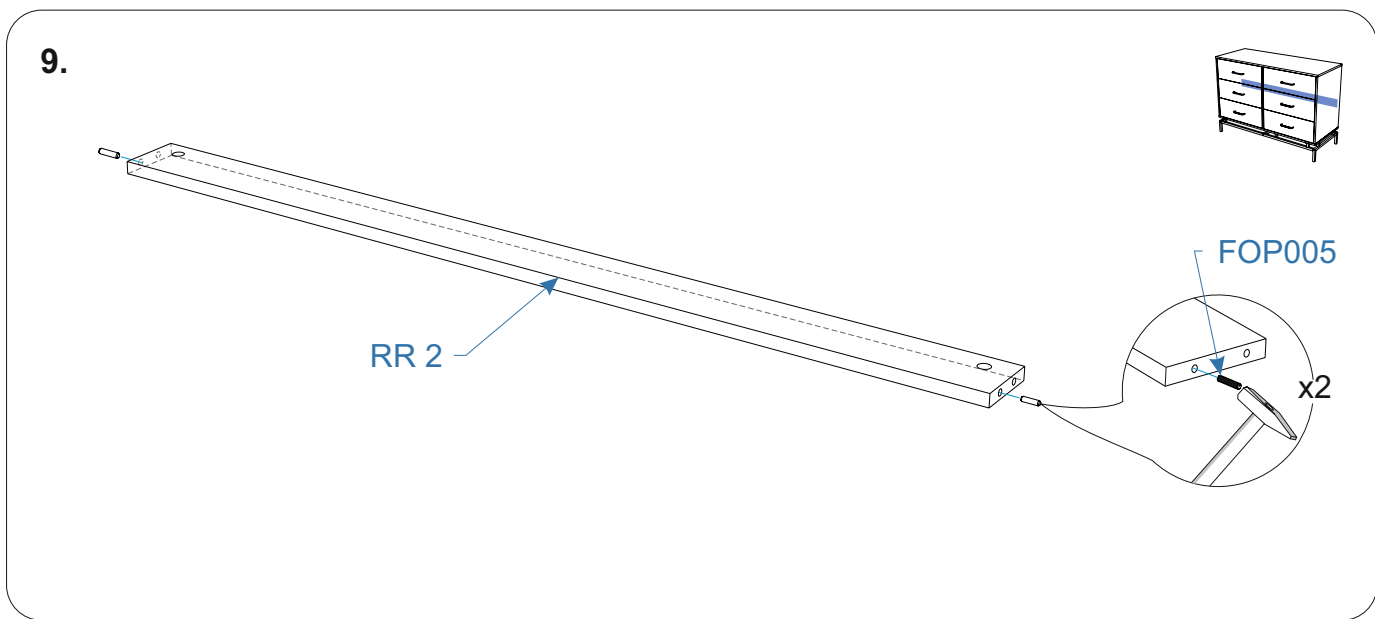
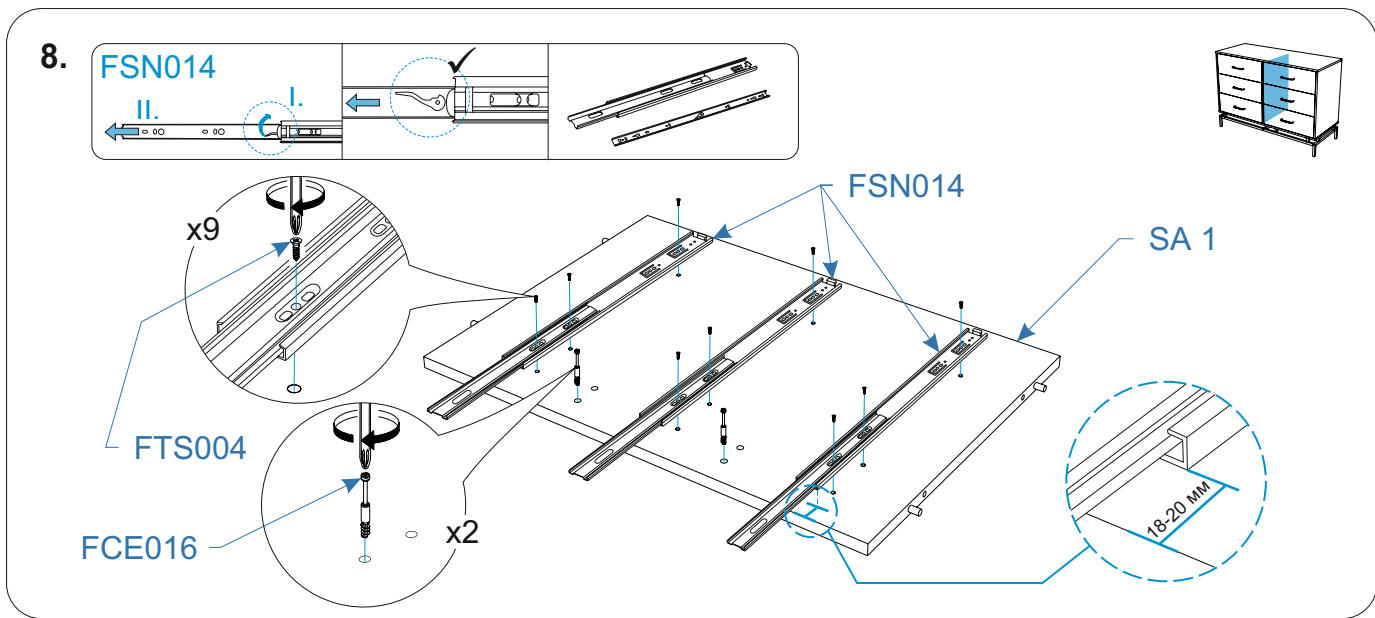
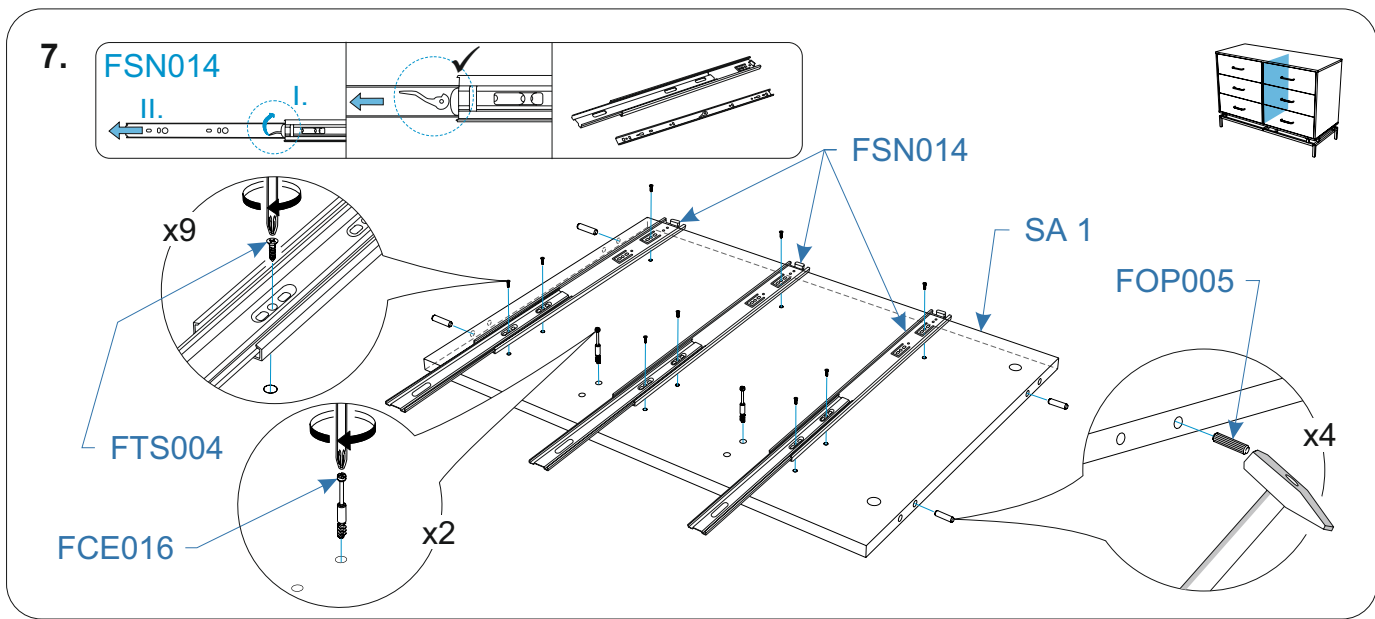
2.



3.

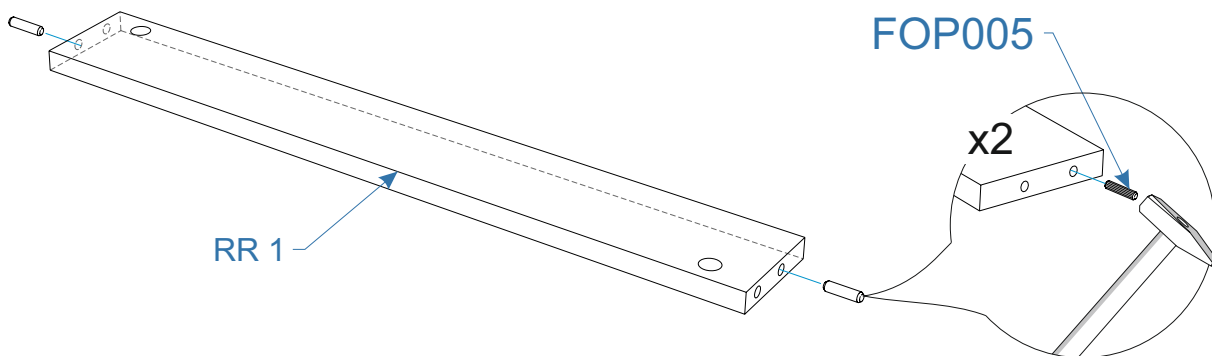




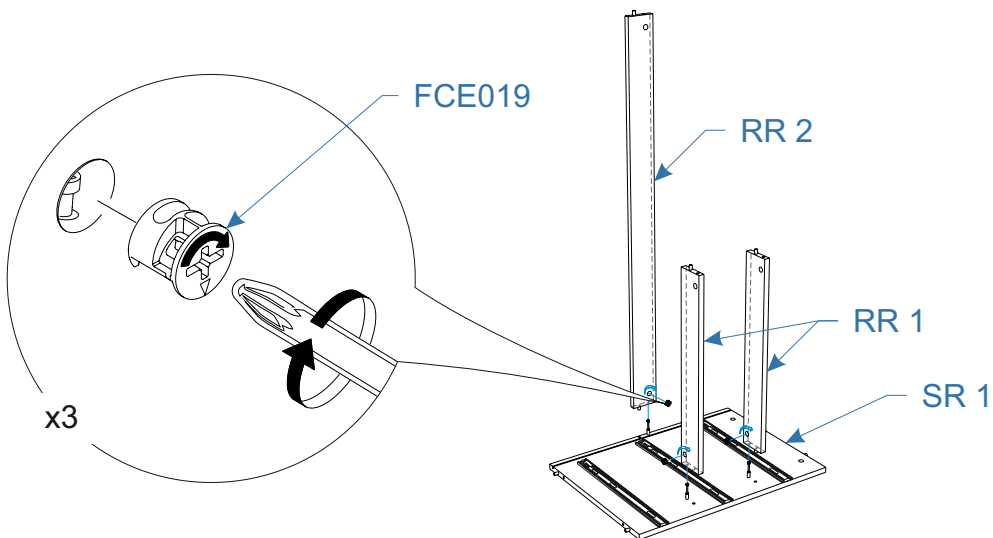


10.

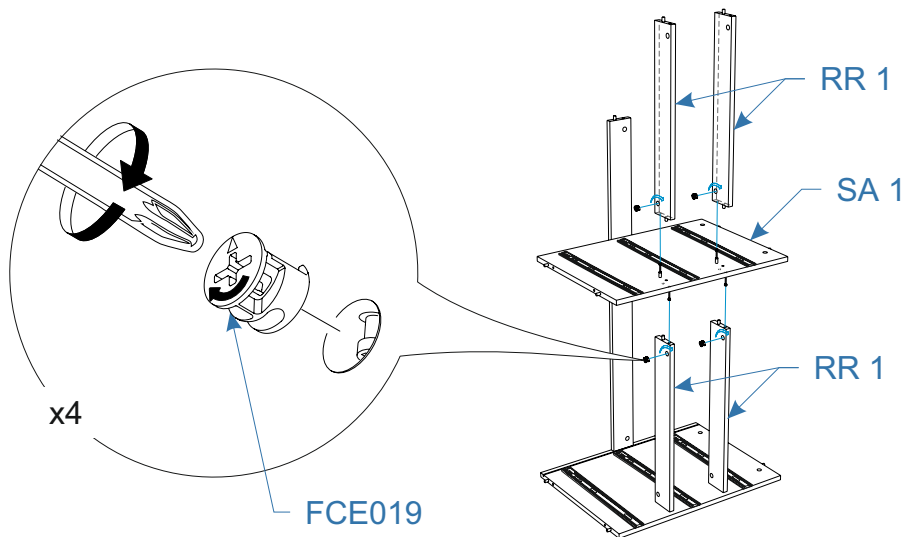
x4



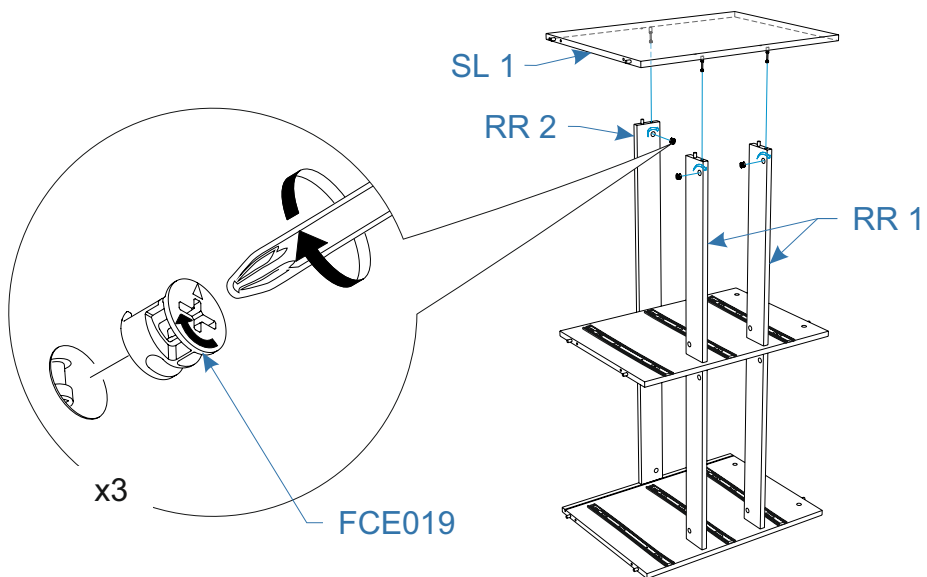
11.



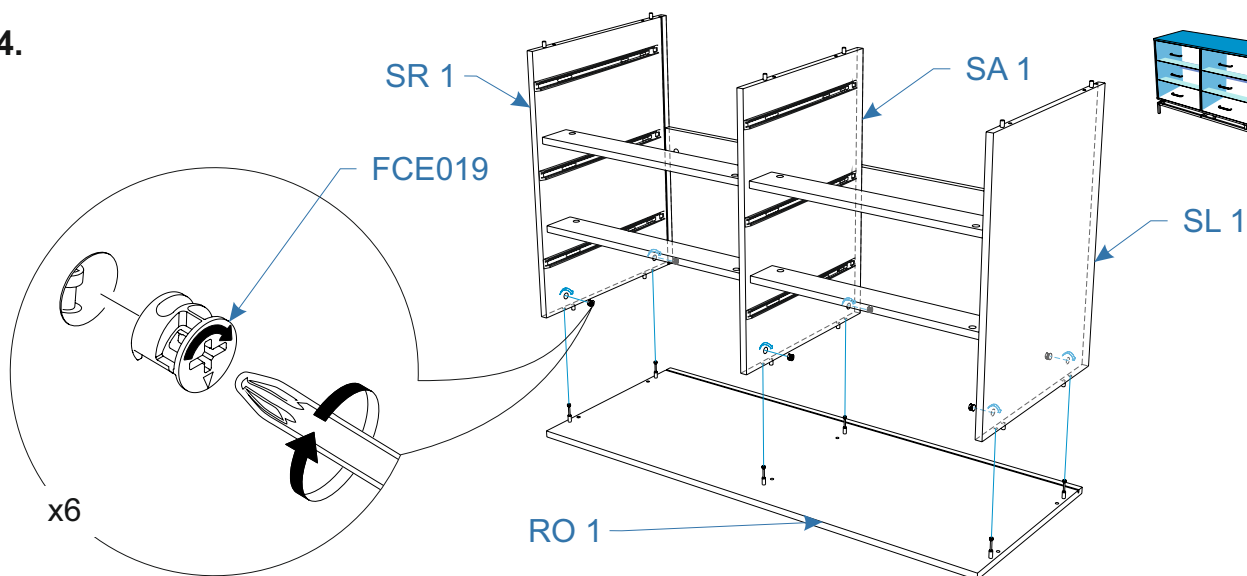
12.



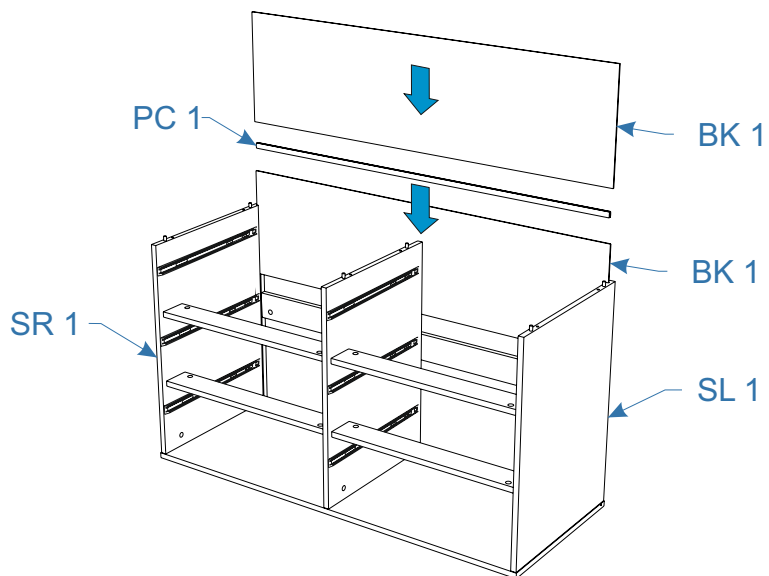
13.



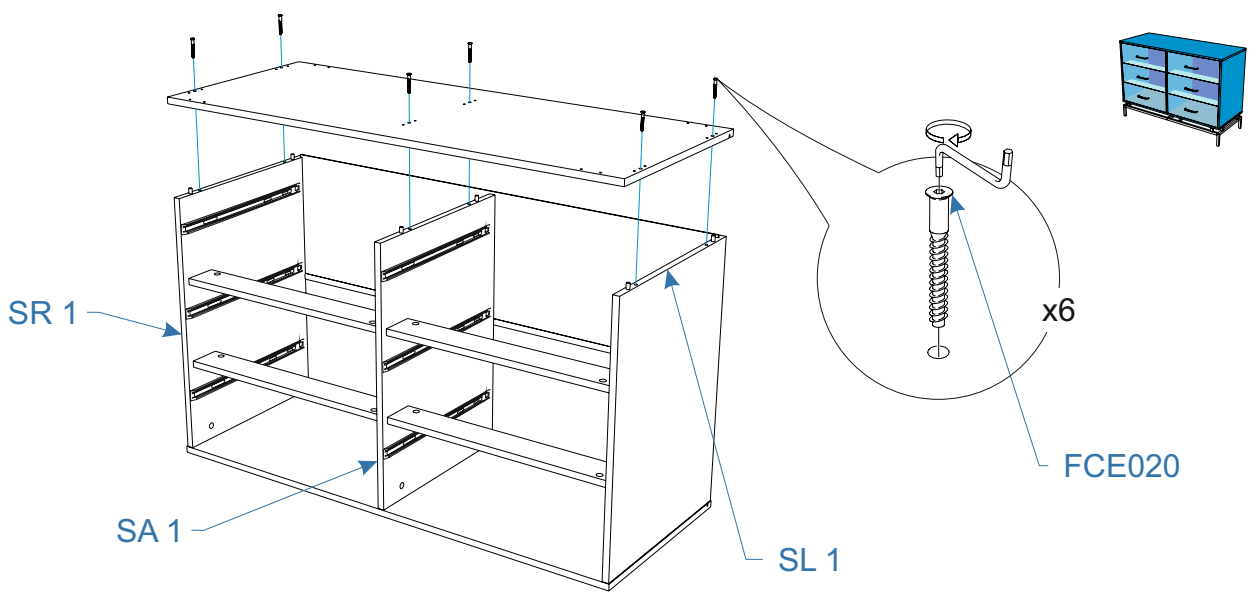
14.



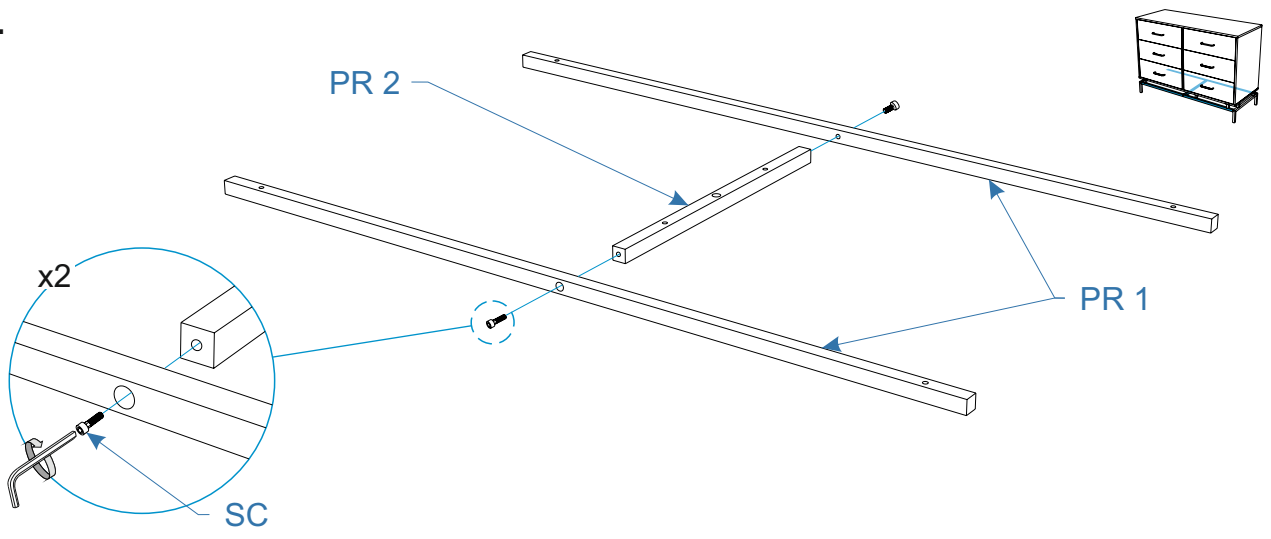
15.



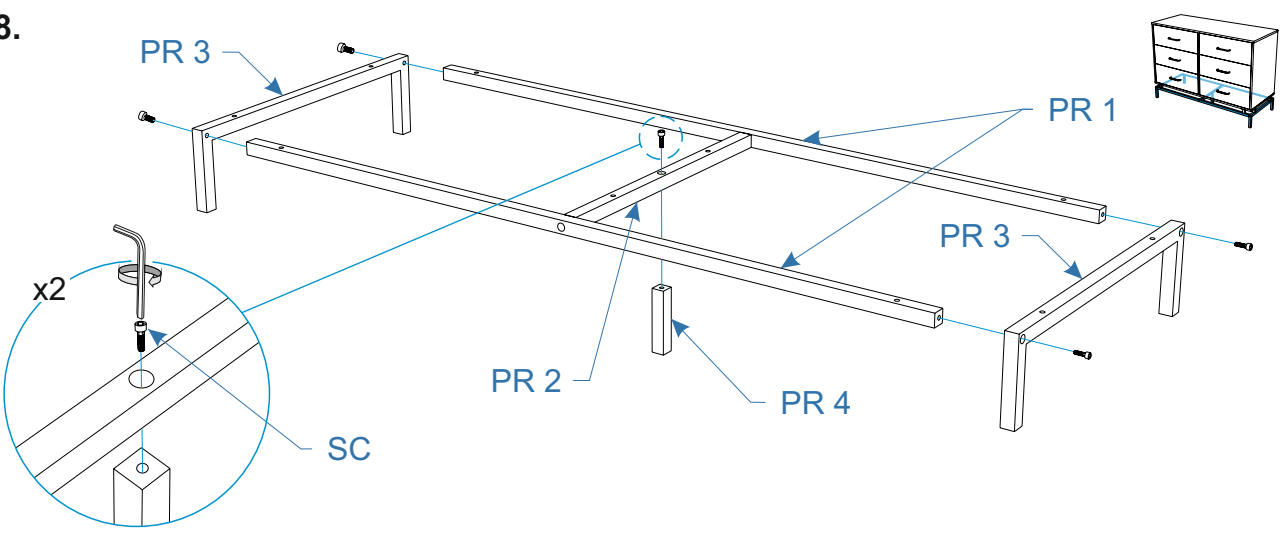
16.

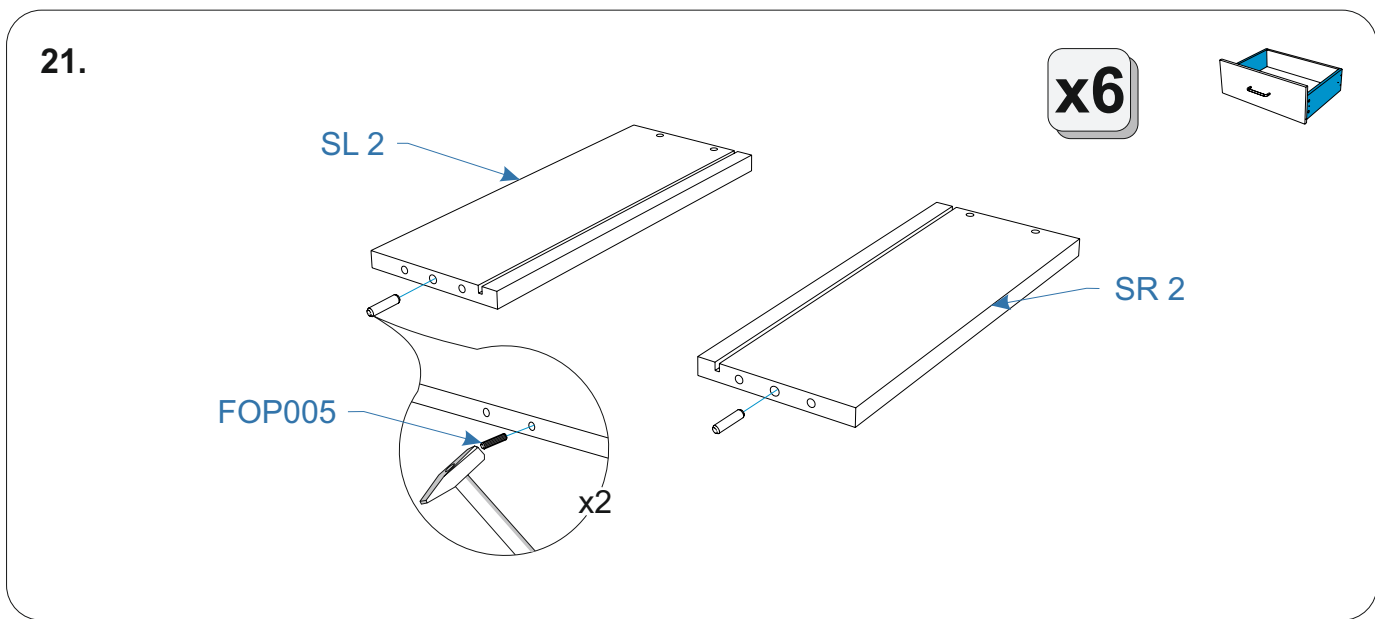
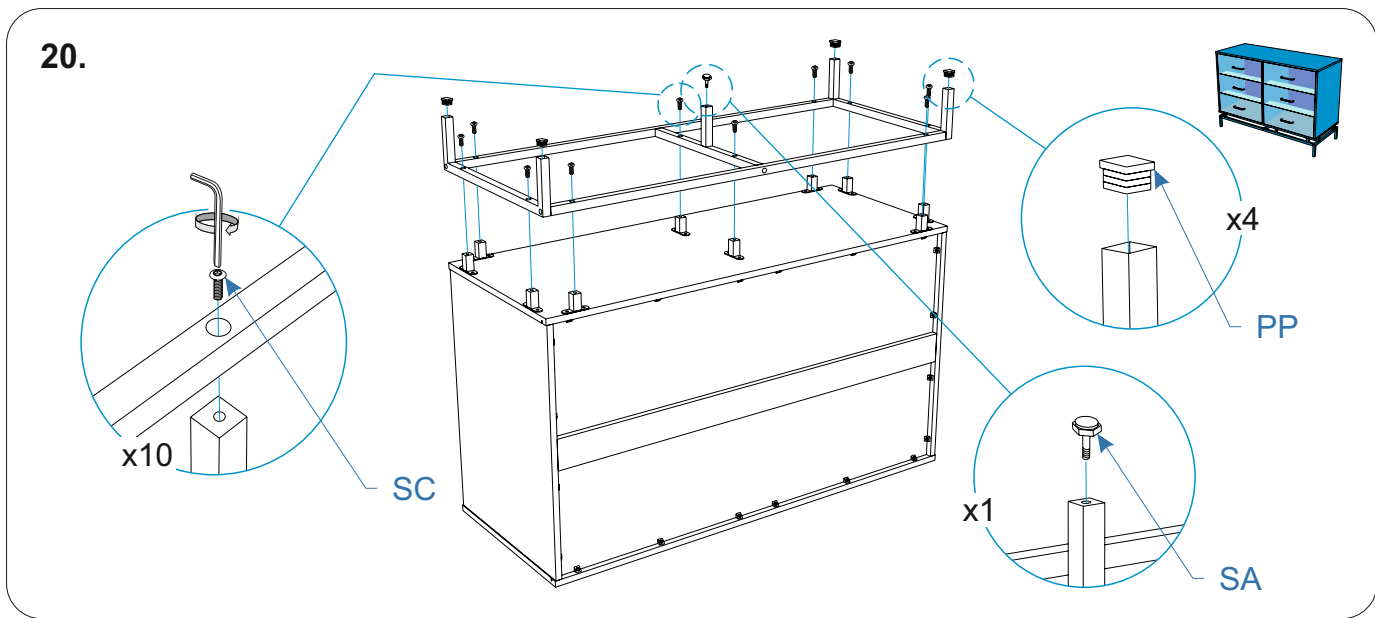
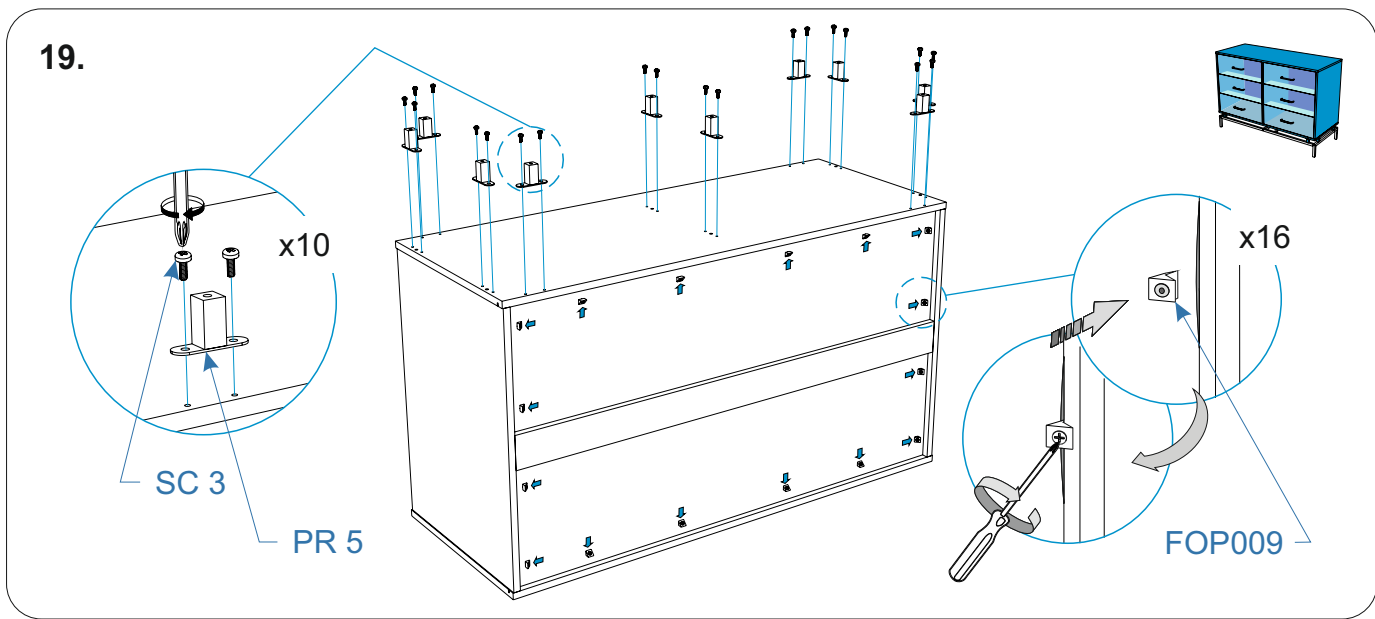


17.

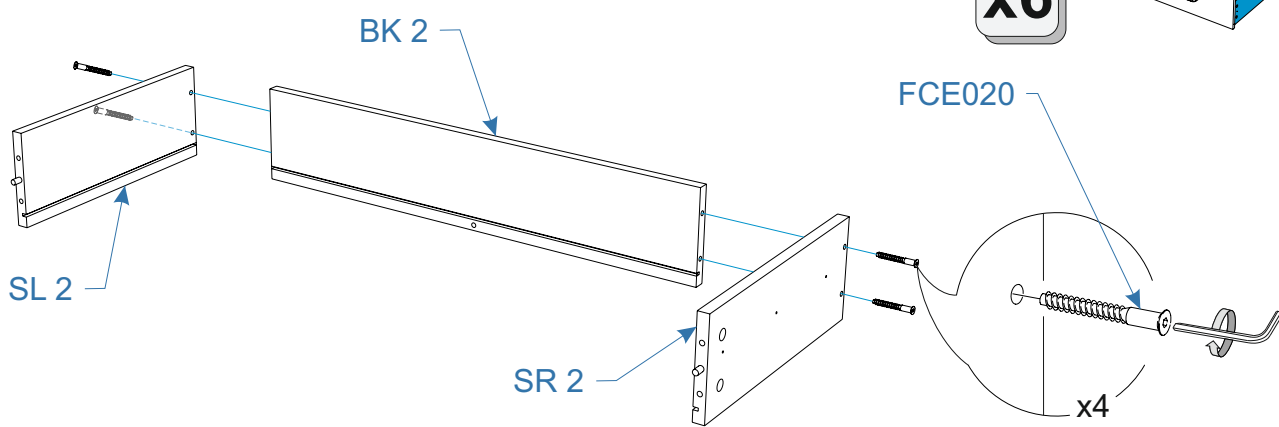


18.

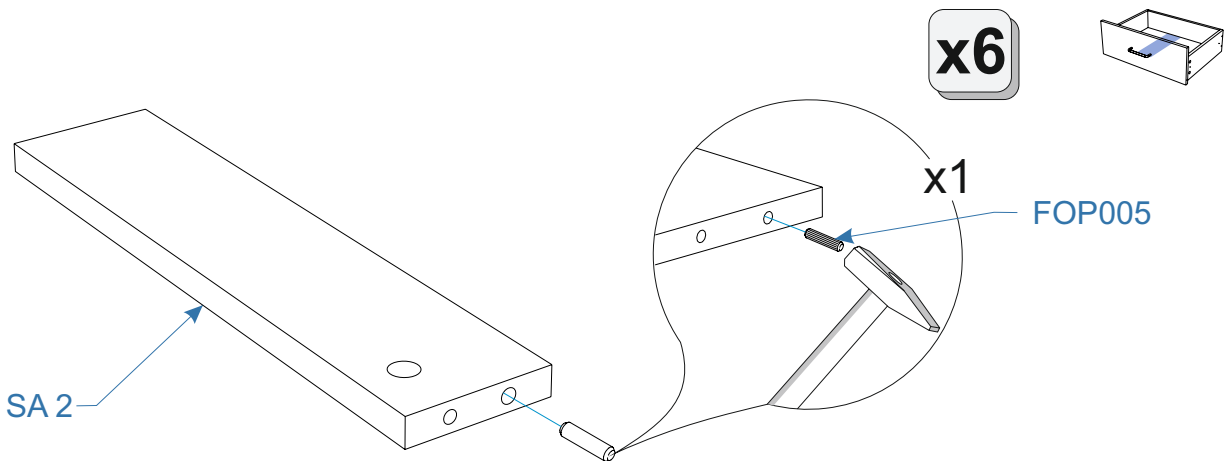




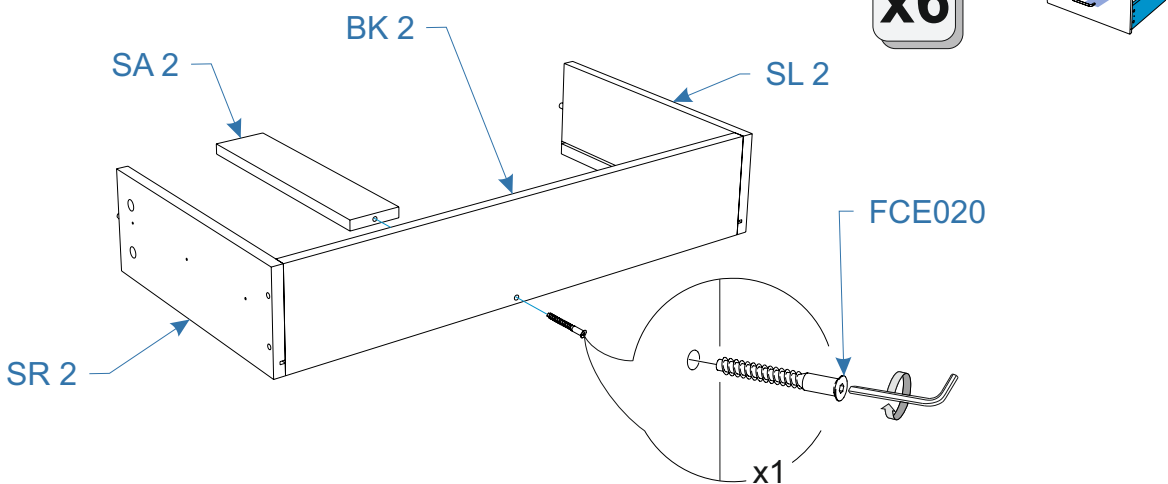
22.



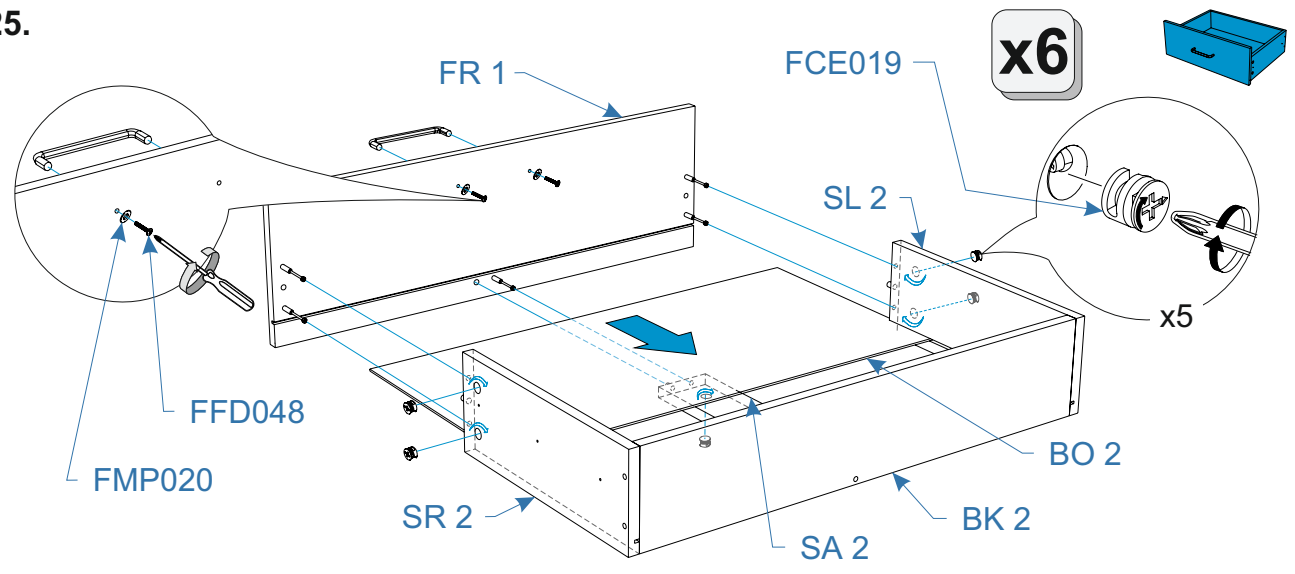
23.



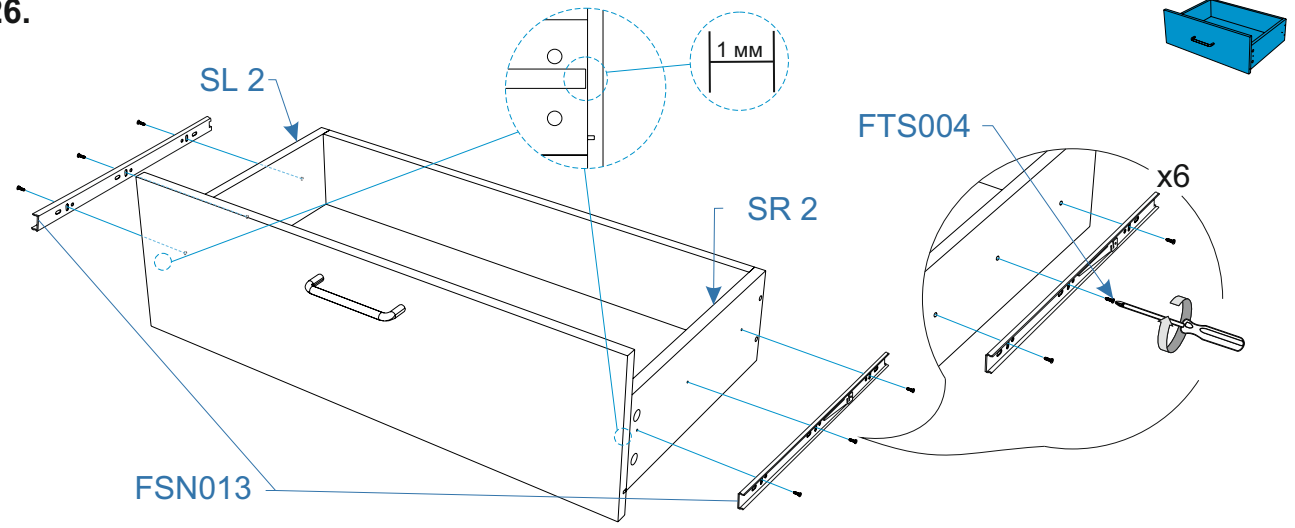
24.



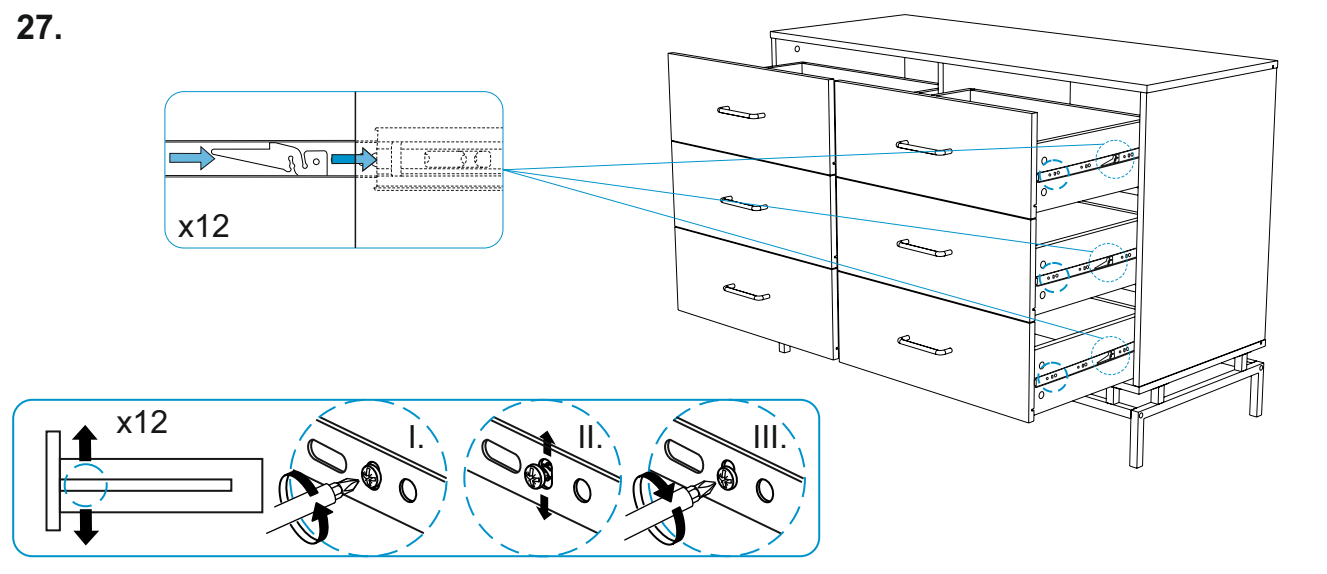
25.



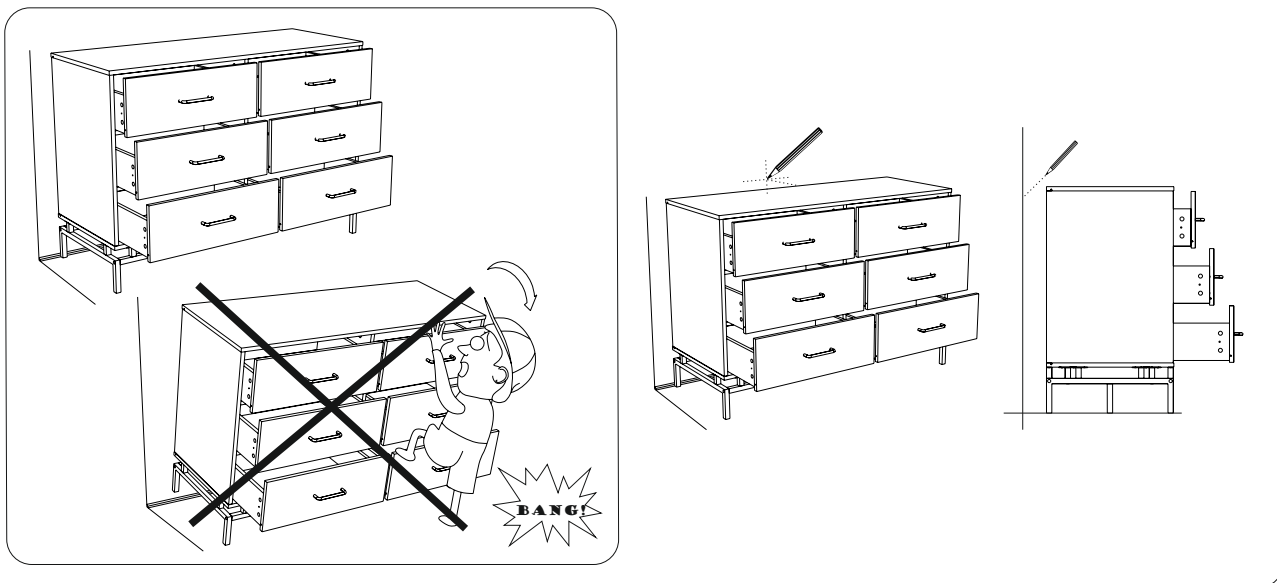
26.



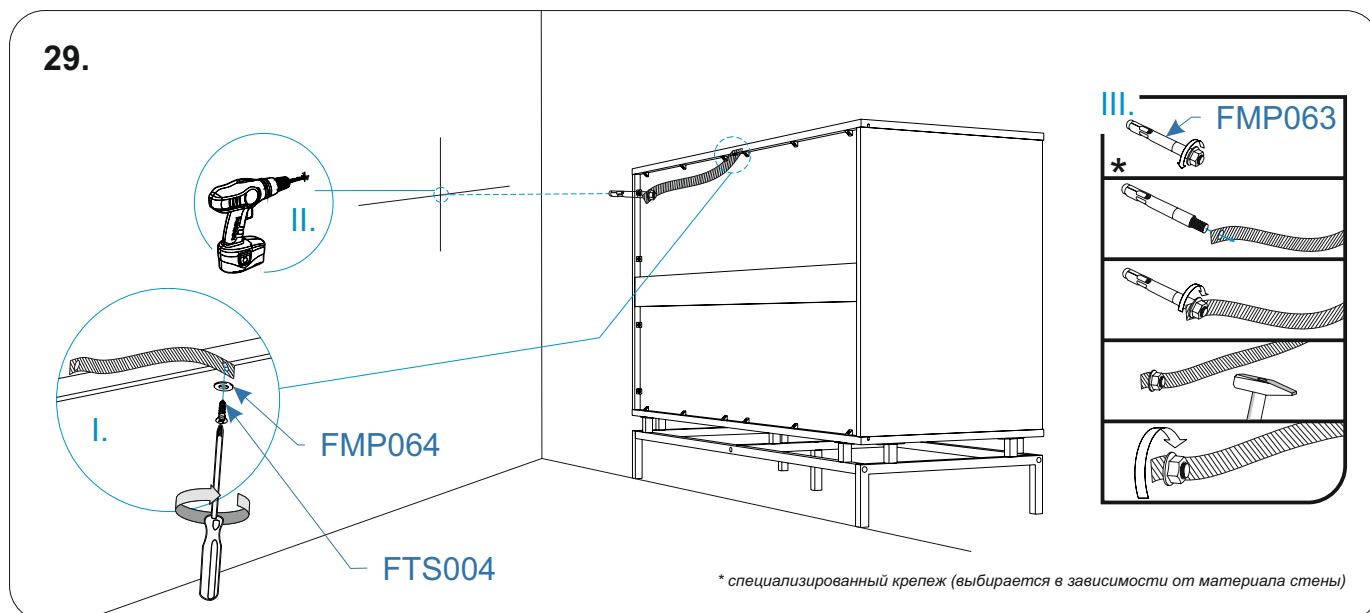
27.



28.



29.



30.

